

**Al Responsabile dell'Area Tecnica
Del Comune di NUXIS**

OGGETTO: Richiesta autorizzazione allaccio fognario per scarico civile abitazione.

___l___ sottoscritt_____ , nat_ a
_____ il ____.____.____, residente in
_____ via _____ n. ____,
C.F. _____;

CHIEDE

L'autorizzazione per l'allaccio alla rete fognaria, per scarico civile abitativo, del proprio
 esistente - costruendo fabbricato ad uso residenziale sito in Via/Loc.
_____, n. _____;

A) NOTIZIE GENERALI

Codice utenza idrica _____ (questo dato si rileva dalla bolletta dei consumi idrici).

Indirizzo di riscossione _____.

Giorni di esercizio previsti nell'arco dell'anno: n. gg. _____

Numero abitanti relativi allo scarico: n. _____

B)	FONTI DI APPROVVIGIONAMENTO	QUANTITA' PRELEVATA MC/ANNO
01	Acquedotto comunale	
07	Pozzo / acqua dolce	
08	Pozzo / acqua salmastra	
09	Altri (da specificare)	

C) DATI SULLE SUPERFICI DI RACCOLTA DELLE ACQUE METEORICHE

(da compilare solo se lo scarico avviene in fognatura)

- o Superficie tetti e/o terrazze mq _____
- o Superficie impermeabili (cortili, lastricati, etc.) mq _____
- o Superfici permeabili (giardini, orti, etc.) mq _____

- D) LO SCARICO FOGNARIO E':** misto
 separato in acque nere e meteoriche

E) EVENTUALI OSSERVAZIONI DELL'UTENTE:

—

—

Allegasi ricevuta del versamento di complessivi € 25,82 (sul c.c.p. n. 16366098 intestato al "Comune di Nuxis" e con causale "allaccio fognario").

NUXIS lì, _____

Firma _____

DATI TECNICI

SITUAZIONE ATTUALE

Impianto su cui si scarica

<i>Denominazione</i>	
<i>Sigla</i>	

Collettore esistente

<i>Materiale</i>	
<i>Sez./diametro</i>	

Eventuali osservazioni del tecnico:

Nuxis lì, _____

Scarico realizzato secondo disegno in data _____

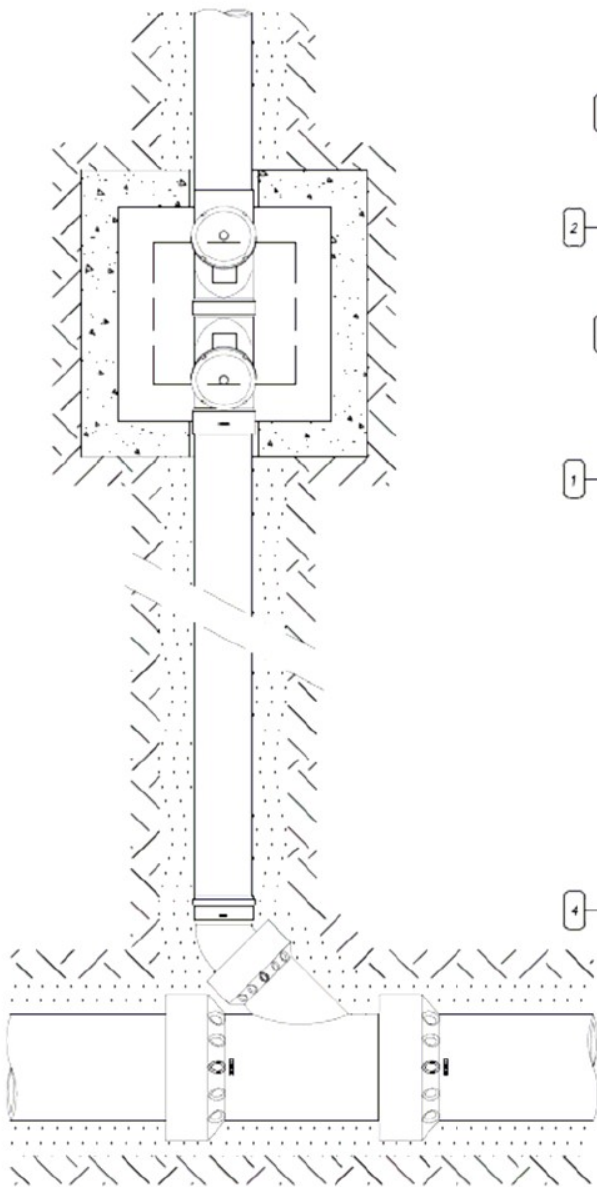
Firma del tecnico

LEGENDA

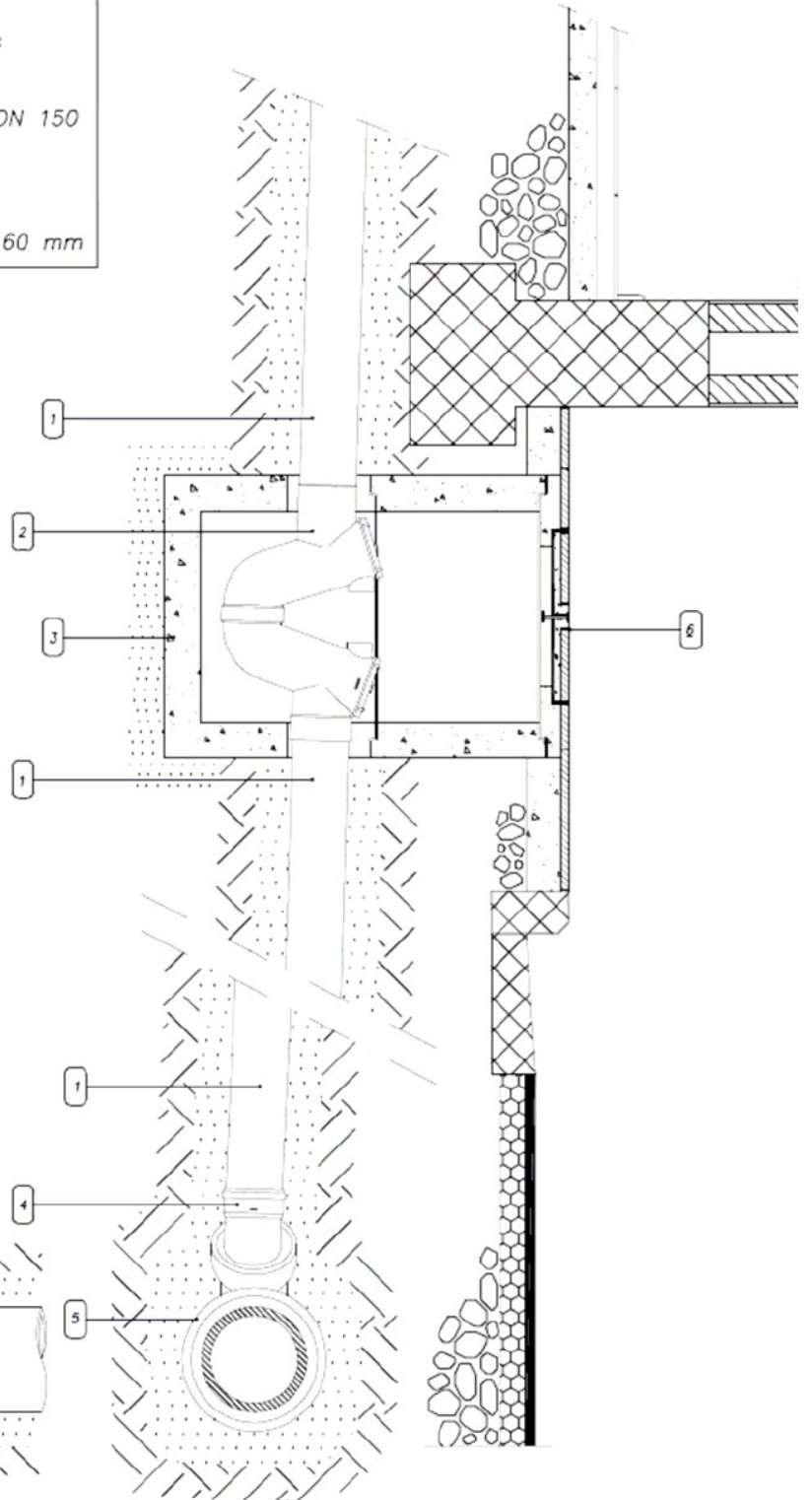
- 1 Tubo in PVC tipo SN – mm 160
- 2 Sifone in PVC – mm 160
- 3 Pozzetto pesante prefabbricato in cls
- 4 Curva in PVC – 45°
- 5 Braga in Gres 45° con diramazione DN 150
- 6 Chiusino

in alternativa:

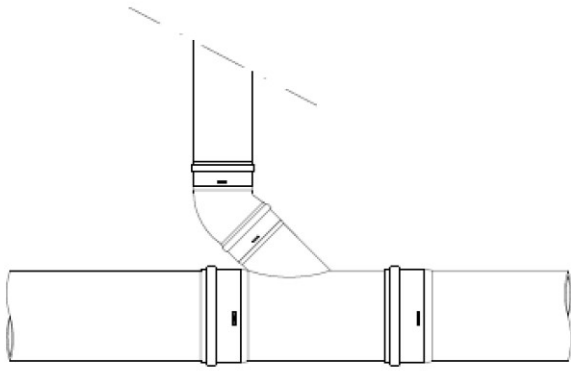
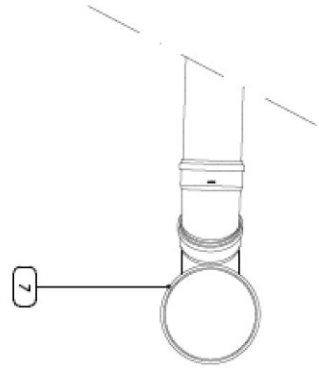
- 7 Braga in PVC 45° con diramazione 160 mm



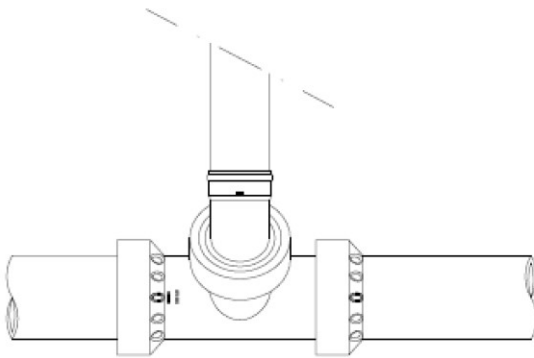
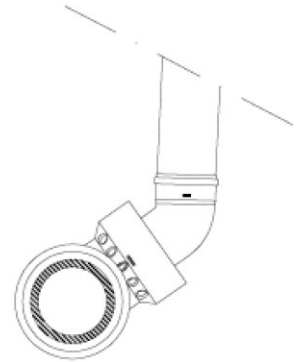
PIANTA – Scala 1:20



SEZIONE – Scala 1:20



Braga gres 45°



Braga gres 90°

PARTICOLARI – Scala 1:20